

# SIMMIR

## 辛米尔选型手册

打造边缘端视频理解大脑  
解决制造业中的过程检测问题



关注官网 获取更多



SIMMIR SELECTION MANUALS

### 联系我们

中国·上海（总部）

上海市闵行区剑川路951号零号湾园区1号楼1206室  
FAE@simmir-visiontech.com（技术）  
sales@simmir-visiontech.com（销售）  
18116372122 熊经理

中国·郑州

河南省郑州市管城区城东路94号华亿大厦1301室  
jf\_wang@simmir-visiontech.com  
18516290863 王经理

中国·苏州

江苏省苏州市高新区科灵路78号3号楼506室  
xwd@simmir-visiontech.com  
18116372122 熊经理

辛米尔视觉科技（上海）有限公司

www.simmir-visiontech.com

\* 本手册内容依据现有信息制作，由于产品版本升级或其他原因，其内容有可能变更。

辛米尔保留在没有任何通知或提示的情况下对本手册的产品及内容进行修改的权利。编号：20230705

边缘端视频理解软硬件一体化解决方案厂商

# ❖ 目录

公司简介 03

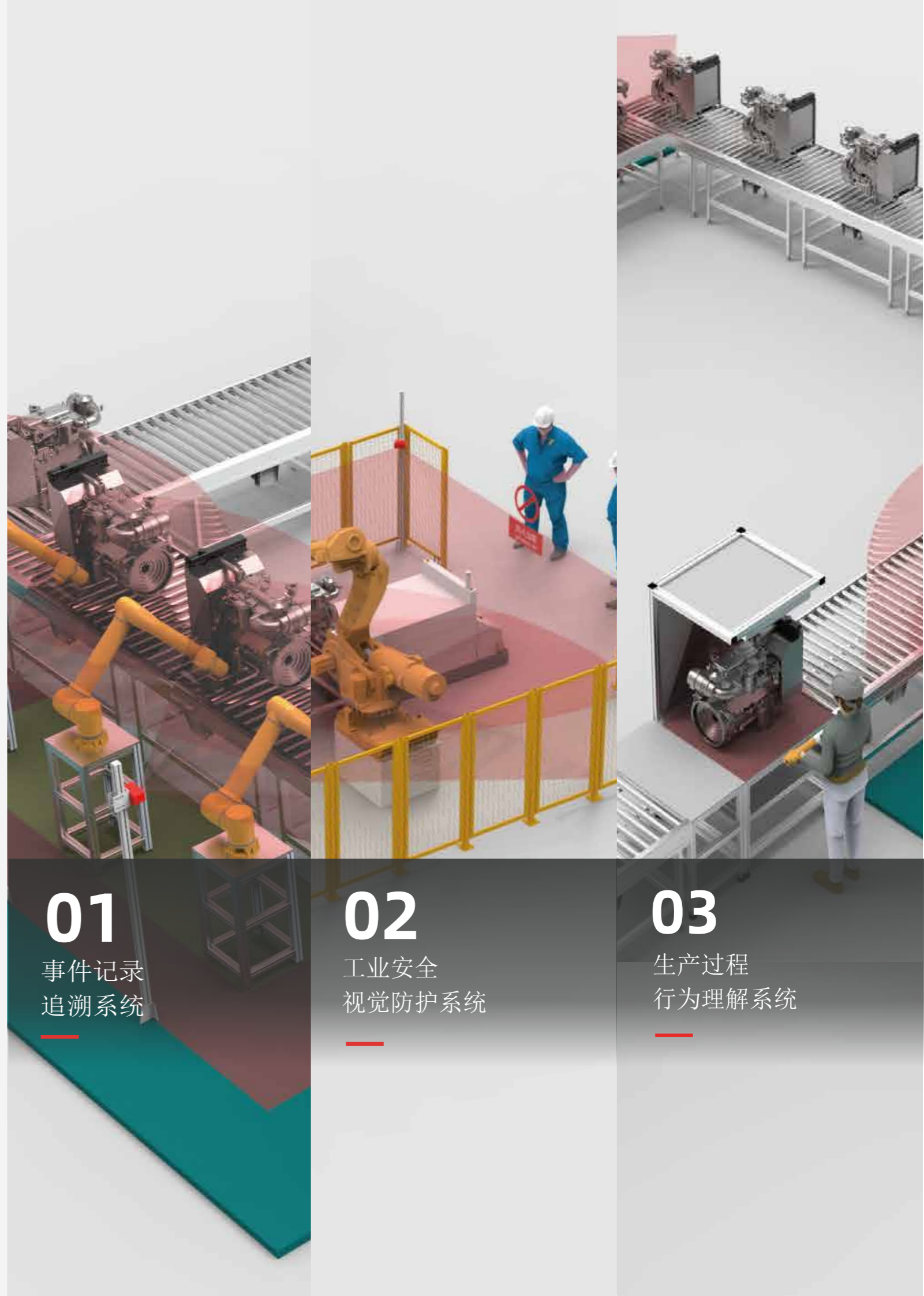
硬件产品 05

- 工业事件记录相机 05
- AI事件侦测相机 07
- 防爆型事件相机 09
- 安全视觉侦测相机 11
- 3D事件侦测相机 13
- 工业智能存储单元 15

配件清单 17

软件产品 18

- SVAP视频智能分析平台 18
- SAIP人工智能分析平台 18
- SEDC设备与数据管理平台 18



**01**  
事件记录  
追溯系统

**02**  
工业安全  
视觉防护系统

**03**  
生产过程  
行为理解系统

## ❖ 公司简介

辛米尔视觉科技（上海）有限公司是一家专注打造AI边缘视频理解系统的国家高新技术企业，为各行业提供生产过程管理、实时视频分析的整体解决方案。公司成立于2019年，研发人员占比超过70%，其中本科及以上学历超过80%。

研发团队长期致力于计算机视觉、行为分析、边缘计算、硬件加速架构、人机协同方向的研究。在视频分析网络框架、深度学习模型压缩、边缘加速架构等领域具有深厚的理论基础和丰富的落地经验。

自成立以来，辛米尔自研的事件记录追溯系统、工业安全视觉防护系统、生产过程行为理解系统、视频智能分析平台、人工智能训练平台、设备与数据管理平台、工业存储器等多款产品已广泛应用于诸多行业。如：汽车、3C、新能源、半导体、家电、轨道交通、生物医药等。



# SIMMIR

## 辛米尔视觉科技

打造边缘端视频理解大脑  
解决制造业中的过程检测问题



4K清晰度



边缘计算



工业等级



协议丰富



AI 分析



方便易用



# EventCAM 2D

## 工业事件记录相机



EventCAM 2D是辛米尔研发的工业事件记录系统。硬件上，内嵌高性能SOC，提供4K超高分辨率和240fps超高帧率。软件上，高性能ISP和低延时视频编码IP保证图像清晰可靠，同时具备工业数据采集、工业事件记录和协议推流功能，可对接 PLC 或机器人，实时获取控制系统内的状态，包括故障报警、产品生产、工件扫码等，并基于工业事件自动生成的短视频记录，覆盖事件发生前后的视频片段，只保留有用视频。同时，它作为工业智能相机，具备完善的工业总线通讯协议，便于产线集成。

- PC端无需安装任何软件，零基础也能上手

- 网页端即可完成产品配置
- 无代码基础也可完成工程应用操作
- 支持2D图像的预览及多种状态检测手段

- 超高清图像数据

- 高性能SOC，提供4K超高分辨率和240fps超高帧率
- 高性能ISP，低延时视频编码IP，确保图像清晰可靠

- 通讯接口丰富，数据交换方式多样

- 集数字输入输出 /RS485/Ethernet等多个接口
- 支持工业现场总线 /工业以太网方式与工业设备，进行高速实时的数据交换

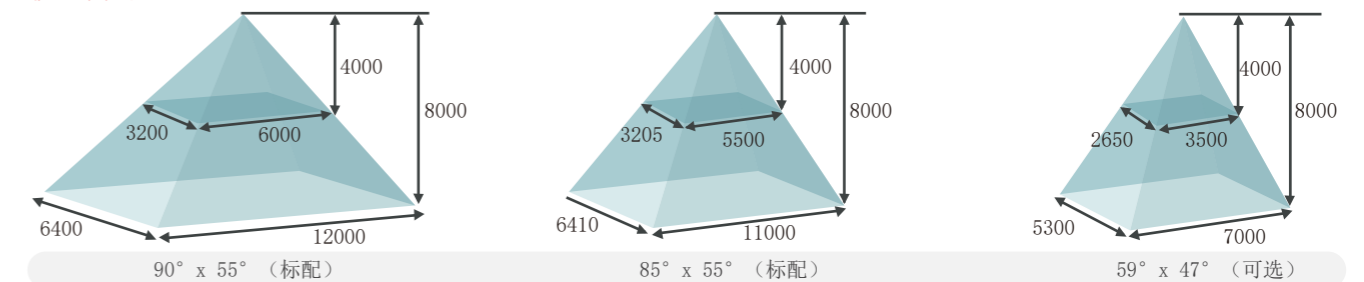
- 强大的工业事件记录功能

- 具备工业数据采集、工业事件记录和协议推流功能
- 可对接 PLC 或机器人，实时获取控制系统内的状态，包括故障报警、产品生产、工件扫码等
- 基于工业事件自动生成的短视频记录，覆盖事件发生前、后的视频片段，只保留有用视频

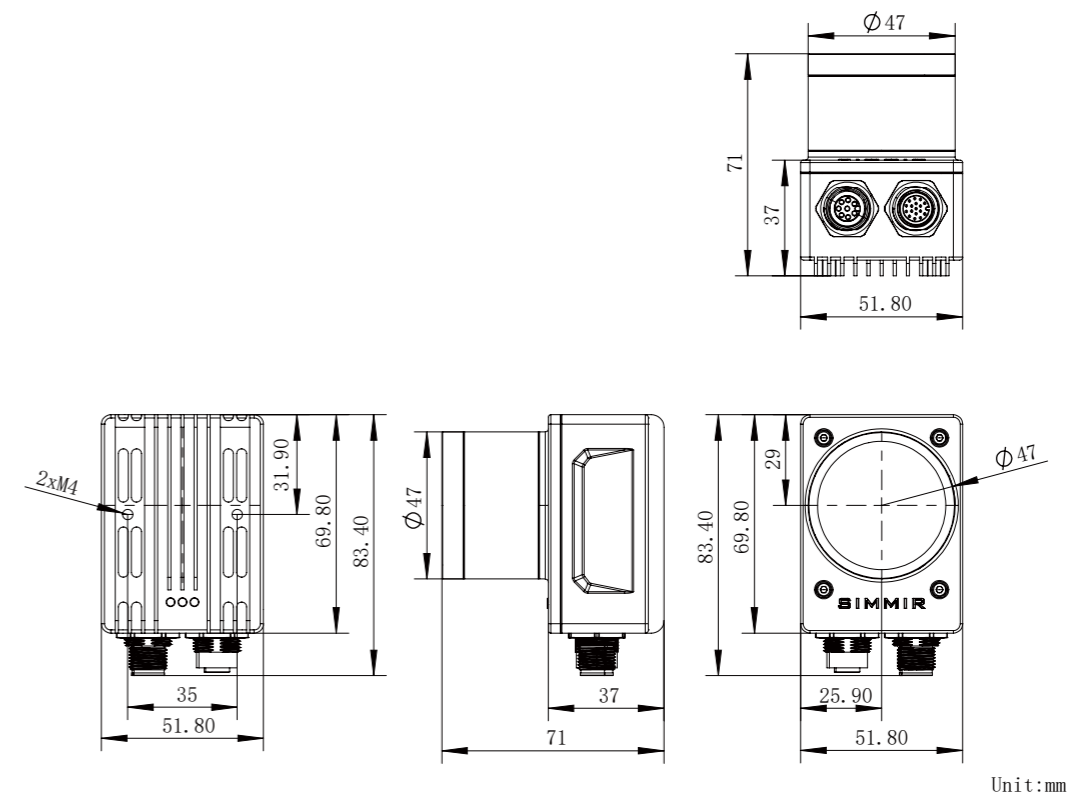
### 技术参数

产品型号	XMR-ARJ335	XMR-POEJ335
型号说明	-	POE供电
分辨率	5MP	5MP
Sensor类型	1/2.8", CMOS	1/2.8", CMOS
快门类型	卷帘快门	卷帘快门
帧率	30fps	30fps
黑白/彩色	彩色	彩色
镜头接口	C/CS/S	C/CS/S
电压	24VDC	-
电流	0.5A	-
光源	白色	白色
外形尺寸	83.4*51.8*71mm	83.4*51.8*71mm
整机重量	300g	300g
安装尺寸	2-M4，深度5mm，孔间距35mm	
外部接口	M12航空插头*2	M12航空插头*2
数字输入/输出接口	4路光耦隔离输入输出，24V PNP/NPN；驱动能力50mA，可以驱动中小型继电器	
工业现场总线	1路隔离485接口，支持ModbusRTU协议	
工业以太网接口	1路千兆以太网接口，支持ModbusTCP、TCP/IP、UDP、HTTP、MQTT、FTP、RTSP、Websocket、Profinet、Ethernet/IP	
工作温度	-20℃~45℃	-20℃~45℃
防护等级	IP67	IP67
振动等级	4gs (30min10-120Hz)	4gs (30min10-120Hz)
认证	CE/FCC	CE/FCC

### 视野图



### 外形尺寸图



# AI EventCAM 2D

## AI事件侦测相机



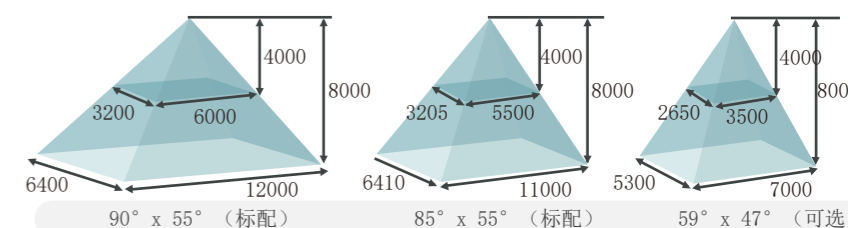
AI EventCAM 2D是辛米尔研发的AI视频事件侦测与记录系统，是基于EventCAM 2D的升级，包含所有EventCAM 2D产品的既有功能，在此基础上配备AI引擎和DSP引擎，加强了边缘端AI视频处理能力，内部运行轻量化的视频理解算法模型。硬件上，同样可提供4K超高分辨率和240fps超高帧率，基于异构芯片架构平台开发，针对自研视频理解AI模型进行深度优化。成像方面，内嵌低延时视频编码IP和ISP模块。软件上，内部运行实时操作系统，可实现人员存在性检测、动作分类、轨迹分类、异常检测等视频理解功能。

- PC端无需安装任何软件，零基础也能上手
  - 网页端即可完成产品配置和工程设置
  - 支持2D图像的预览及多种状态检测手段
  - 无代码基础也可完成工程应用操作
- 通讯接口丰富，数据交换方式多样
  - 集数字输入输出 /RS485/Ethernet等多个接口
  - 支持工业现场总线 /工业以太网方式与工业设备，进行高速实时的数据交换
- 强劲的AI处理能力和开箱即用的预训练模型
  - 每秒钟超过25FPS的AI推理能力
  - 内嵌多个2D视频理解推理预训练模型，基于超大数据集
  - 内嵌事件记录功能，可完整记录事件发生前、后的视频片段
  - 提供状态监测/日志记录/集群管理功能
- 超低延迟，开放易用，技术创新
  - 核心技术【边缘端视频理解算法+模型压缩+芯片架构耦合】：对比【传统2D工业相机+GPU架构】，拥有其不具备的超低延迟
  - 内置预训练超大数据规模的视频理解模型可全面覆盖常规工业场景，完成产品快速落地应用
- 完善且易用的软件工具链
  - 提供一体化AI软件工具SAIP平台，支持云端部署或私有化部署，用户可实现数据标注模型训练、精度测试、模型转化、模型管理、数据集管理、视频解码等操作，端到端的完成定制化视频理解模型的工程部署，零代码操作
  - 提供硬件集群管理软件工具SECM平台，支持批量硬件发现、状态监控和固件升级、工程设置备份与还原等操作，本地化部署，给大规模部署提供有力支撑
  - 提供数据中台集中式管理软件SMDC平台，用于管理多维度的事件数据，包括2D图像和2D视频。支持数据多类型的可视化要求，支持统计报表和标注分类等功能

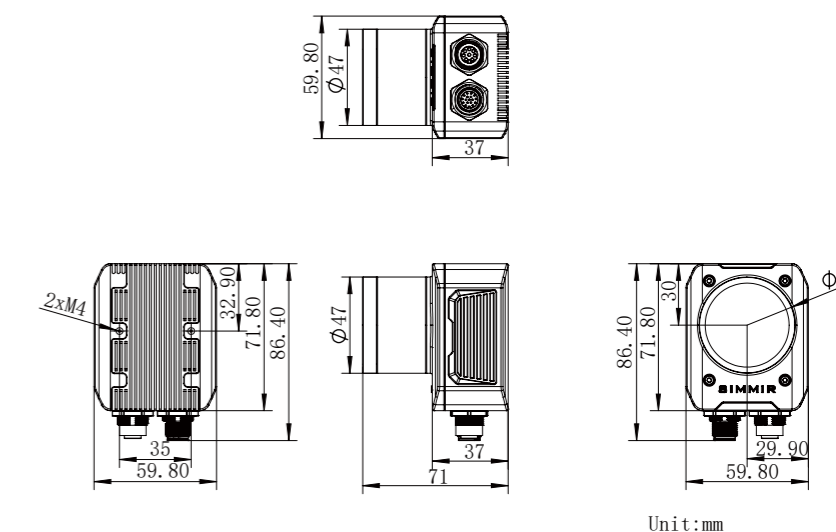
### 技术参数

产品型号	XMR-AI01	XMR-AR02	XMR-AR850	XMR-POE415	XMR-POE850AT	XMR-ARJ462	XMR-POEJ462	XMR-ARJ130	XMR-POEJ130
型号说明	-	-	暗光环境专用系列	POE供电	暗光环境专用POE供电	-	POE供电	-	POE供电
分辨率	4K	4K	4K	4K	4K	2MP	2MP	1.3MP	1.3MP
Sensor类型	1/1.8", CMOS	1/2.8", CMOS	1/1.73", CMOS	1/2.8", CMOS	1/1.73", CMOS	1/2.7", CMOS	1/2.7", CMOS	1/2.7", CMOS	1/2.7", CMOS
快门类型	卷帘快门	卷帘快门	卷帘快门	卷帘快门	卷帘快门	卷帘快门	卷帘快门	全局快门	全局快门
帧率	60fps	60fps	60fps	60fps	60fps	120fps	120fps	240fps	240fps
黑白/彩色	彩色	彩色	彩色	彩色	彩色	彩色	彩色	彩色	彩色
镜头接口	C/CS/S	C/CS/S	C/CS/S	C/CS/S	C/CS/S	C/CS/S	C/CS/S	C/CS/S	C/CS/S
电压	24VDC	24VDC	24VDC	-	24VDC	24VDC	-	24VDC	-
电流	1.5A	1.5A	1.5A	1.5A	1.5A	1.5A	1.5A	1.5A	1.5A
光源	白色	白色	白色	白色	白色	白色	白色	白色	白色
外形尺寸	86.4*59.8*71mm	86.4*59.8*71mm	86.4*59.8*71mm	86.4*59.8*71mm	86.4*59.8*71mm	86.4*59.8*71mm	86.4*59.8*71mm	86.4*59.8*71mm	86.4*59.8*71mm
整机重量	240g	240g	240g	240g	240g	240g	240g	240g	240g
安装尺寸	2-M4, 深度5mm, 孔间距35mm								
外部接口	M12航空插头*2								
数字输入/输出接口	4路光耦隔离输入输出, 24V PNP/NPN; 驱动能力50mA, 可以驱动中小型继电器								
工业现场总线	1路隔离485接口, 支持ModbusRTU协议								
工业以太网接口	1路千兆以太网接口, 支持ModbusTCP、TCP/IP、UDP、HTTP、MQTT、FTP、RTSP、Websocket、Profinet、Ethernet/IP								
工作温度	-20℃~45℃	-20℃~45℃	-20℃~45℃	-20℃~45℃	-20℃~45℃	-20℃~45℃	-20℃~45℃	-20℃~45℃	-20℃~45℃
防护等级	IP67	IP67	IP67	IP67	IP67	IP67	IP67	IP67	IP67
振动等级	4gs (30min 10-120Hz)								
认证	CE/FCC	CE/FCC	CE/FCC	CE/FCC	CE/FCC	CE/FCC	CE/FCC	CE/FCC	CE/FCC

### 视野图



### 外形尺寸图



# EX EventCAM 2D

## 防爆型事件相机



EX EventCAM 2D是满足Ex ib IIC T6 Gb/Ex ib IIIC T80°C Db 本安防爆标准的工业事件检测产品，可以满足爆炸性环境的严苛条件。EX版本的机型是基于EventCAM 2D和AI EventCAM 2D的升级扩展型号。在硬件层面对电路原理、电子器件、制造工艺、外壳结构、组装工艺、测试与老化工艺都做了针对性的调整，以满足火工品以及易燃易爆产品的自动化生产线环境要求，特别体现在防护等级、供电安全性、短路保护、过热检测和报警等方面。

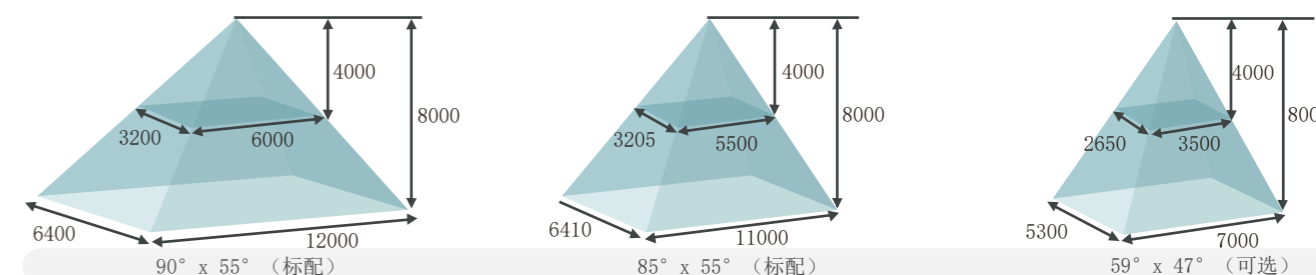
- PC端无需安装任何软件，零基础也能上手
  - 网页端即可完成产品配置
  - 无代码基础也可完成工程应用操作
  - 支持2D图像的预览及多种状态检测手段
- 通讯接口丰富，数据交换方式多样
  - 集数字输入输出 /RS485/Ethernet等多个接口
  - 支持工业现场总线 /工业以太网方式与工业设备，进行高速实时的数据交换
- 满足爆炸环境的严苛使用条件
  - 满足Ex ib IIC T6 Gb/Ex ib IIIC T80°C Db 本安防爆标准
  - 产品硬件做了针对性升级，如电路原理、电子器件、制造工艺、外壳结构、组装工艺、测试与老化工艺等

- 超低延迟，开放易用，技术创新
  - 核心技术【边缘端视频解算法+模型压缩+芯片架构耦合】：对比【传统2D工业相机+GPU架构】，拥有其不具备的超低延迟
  - 内置预训练超大数据规模的视频理解模型可全面覆盖常规工业场景，完成产品快速落地应用
- 开箱即用的2D视频理解功能，提供可靠的工业事件检测
  - 自定义二维空间区域的人员存在性检测、异常轨迹检测，利用视频理解技术特点，解决人员被遮挡情况下的有效识别
  - 内置预训练超大数据规模的视频理解模型可全面覆盖火工品及易燃易爆产品的自动化生产线场景，完成产品快速落地应用

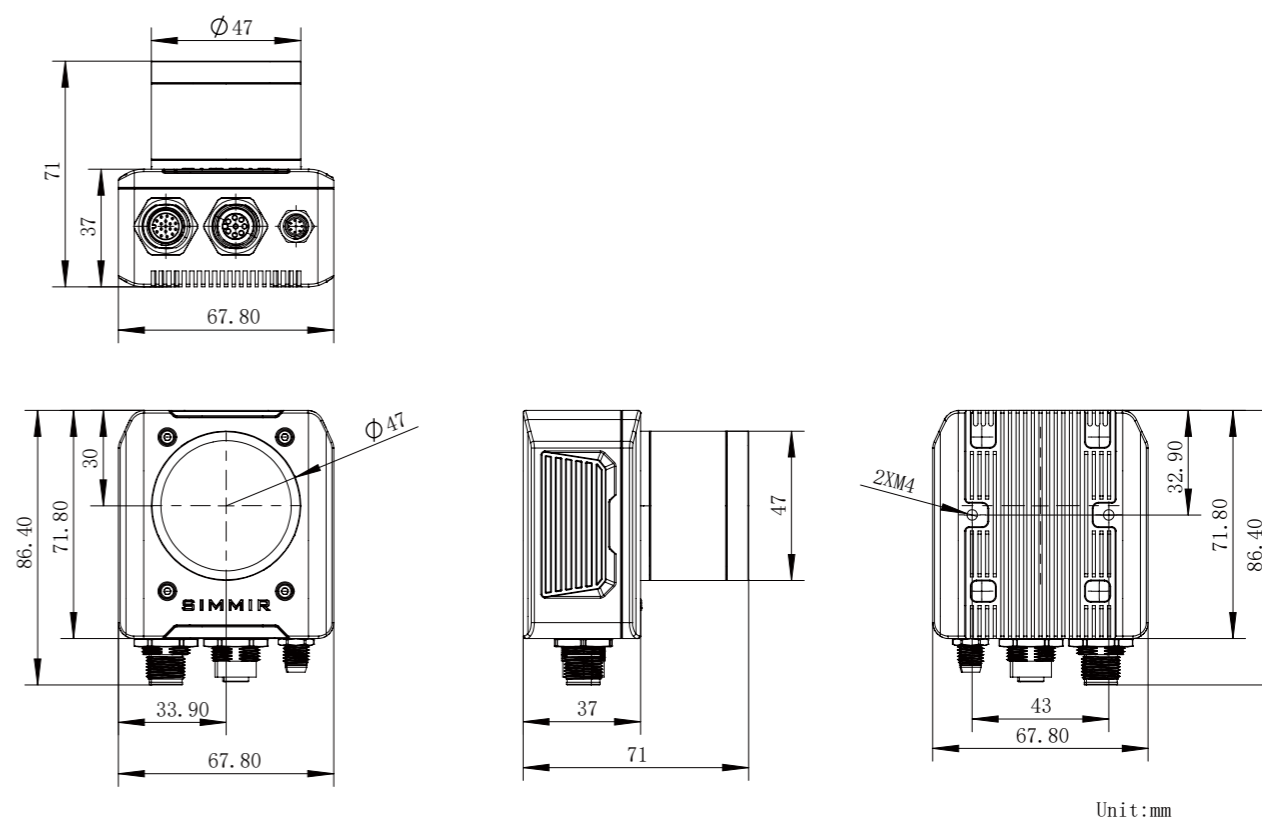
### 技术参数

产品型号	XMR-EX415	XMR-EX850AT	XMR-EXJ335	XMR-EXJ462	XMR-EXJ130
型号说明	AI本安防爆系列	暗光环境专用防爆系列	本安防爆系列	AI本安防爆系列	AI本安防爆系列
分辨率	4K	4K	5MP	2MP	1.3MP
Sensor类型	1/2.8", CMOS	1/1.73", CMOS	1/2.8", CMOS	1/2.7", CMOS	1/2.7", CMOS
快门类型	卷帘快门	卷帘快门	卷帘快门	卷帘快门	全局快门
帧率	60fps	60fps	30fps	120fps	240fps
黑白/彩色	彩色	彩色	彩色	彩色	彩色
镜头接口	C/CS/S	C/CS/S	C/CS/S	C/CS/S	C/CS/S
电压	9VDC	9VDC	9VDC	9VDC	9VDC
电流	1.5A	1.5A	1.5A	1.5A	1.5A
光源	白色	白色	白色	白色	白色
外形尺寸	86.4*67.8*71mm				
整机重量	300g	300g	300g	300g	300g
安装尺寸	2-M4, 深度5mm, 孔间距35mm				
外部接口	M12航空插头*2; M8航空插头*1				
数字输入/输出接口	4路光耦隔离输入PNP; 输出PNP/NPN; 驱动能力50mA, 可以驱动中小型继电器				
工业现场总线	1路隔离485接口, 支持ModbusRTU协议				
工业以太网接口	1路千兆以太网接口, 支持ModbusTCP、TCP/IP、UDP、HTTP、MQTT、FTP、RTSP、Websocket、Profinet、Ethernet/IP				
工作温度	-20°C~45°C	-20°C~45°C	-20°C~45°C	-20°C~45°C	-20°C~45°C
防护等级	IP67	IP67	IP67	IP67	IP67
振动等级	4gs (30min 10-120Hz)				
认证	CE/FCC	CE/FCC	CE/FCC	CE/FCC	CE/FCC

### 视野图



### 外形尺寸图



Unit:mm

# Safety EventCAM 2D

## 安全视觉侦测相机



Safety EventCAM 2D是满足PL d标准的安全事件检测产品，可满足ISO13849、IEC61508认证标准。在AI EventCAM 2D基础上增加了多重冗余机制，包括硬件冗余、异构操作系统冗余、软件算法冗余和安全输出冗余，具备完备的状态检测机制。在满足安全认证标准要求的前提下，Safety EventCAM 2D维持与AI EventCAM 2D产品一样的系统功能和操作方式保持使用者操作习惯延续性。旨在利用先进的技术，给自动化行业安全防护提供一种新的选择，解决一直困扰行业的难题。

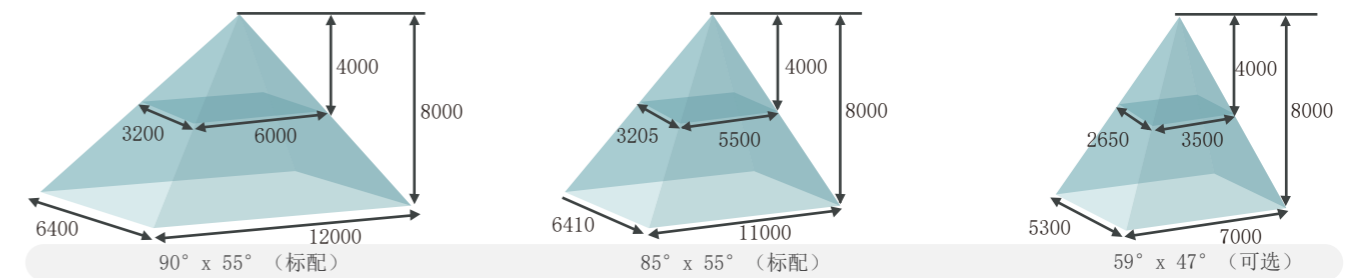
- PC端无需安装任何软件，零基础也能上手
  - 网页端即可完成产品配置
  - 支持双路2D图像的预览及多种操作
  - 无代码基础也可完成工程应用操作
- 可靠的安全输出接口
  - 三路冗余备份隔离安全输出
  - 两路冗余备份隔离数字输出
  - 支持非安全类的工业现场总线 / 工业以太网方式与工业设备，进行高速实时的数据交换
- 多重冗余校验机制
  - 双CPU硬件冗余校验，双硬件看门狗
  - 多芯片电源轨实时采样与交叉校验
  - 安全输出硬件冗余且输出电压交叉采样回读校验
  - 双CPU运行两种异构的OS进行系统级校验
  - 软件算法异构校验
  - 主程架构异构校验

- 开箱即用的2D视频理解功能，提供可靠的安全检测
  - 自定义二维空间区域的人员存在性检测、异常轨迹检测，利用视频理解技术特点，解决人员被遮挡情况下的有效识别
  - 提供完整的软件工具链，可自定义安全检测功能并提供信息化追溯手段，自动截取安全事件发生前后的视频片段
- 超低延迟，开放易用，技术创新
  - 核心技术【边缘端视频理解算法+模型压缩+芯片架构耦合】：对比【传统 2D工业相机+GPU架构】拥有其不具备的超低延迟
  - 内置预训练超大数据规模的安全检测模型，结合传统CV算法进行冗余校验：可全面覆盖常规工业场景，完成产品快速落地应用
  - 利用2路2D视频理解进行多维度冗余校验，并结合硬件冗余，实现一体化的安全工业视觉系统

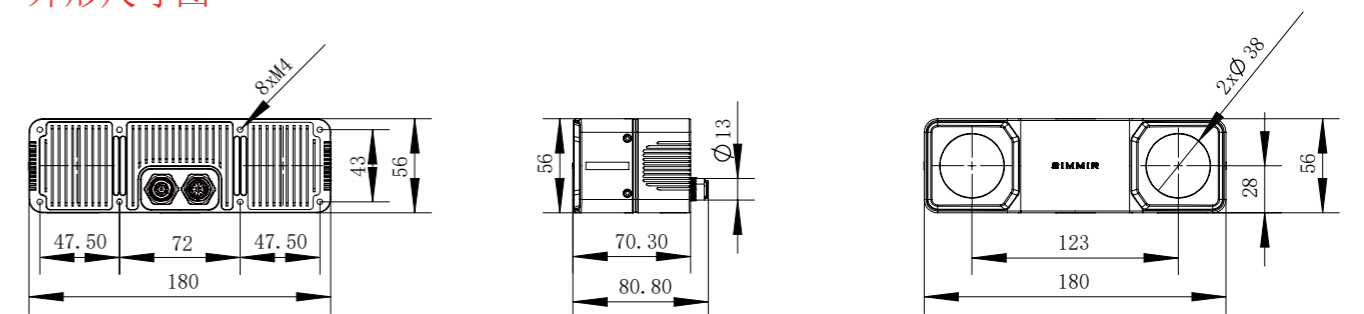
### 技术参数

产品型号	SVIC-2D01	SVIC-2D02	SVIC-2D03
型号说明	暗光环境专用	-	可移动环境使用
分辨率	4K	2MP	1.3MP
Sensor类型	1/1.73", CMOS	1/2.7", CMOS	1/2.7", CMOS
快门类型	卷帘快门	卷帘快门	全局快门
帧率	60fps	120fps	240fps
黑白/彩色	彩色	彩色	彩色
镜头接口	C/CS/S	C/CS/S	C/CS/S
电压	24VDC	24VDC	24VDC
电流	1A	1A	1A
光源	白色	白色	白色
外形尺寸	180*56*70mm	180*56*70mm	180*56*70mm
整机重量	1.2kg	1.2kg	1.2kg
安装尺寸	8-M4, 深度10mm	8-M4, 深度10mm	8-M4, 深度10mm
外部接口	M12航空插头*2	M12航空插头*2	M12航空插头*2
数字输入/输出接口	3路冗余光耦隔离安全输出, 24V PNP; 3路冗余光耦隔离安全输入, 24V PNP		
工业现场总线	1路隔离485接口, 支持ModbusRTU协议		
工业以太网接口	1路千兆以太网接口, 支持ModbusTCP、TCP/IP、UDP、HTTP、MQTT、FTP、RTSP、Websocket、Profinet、Ethernet/IP		
工作温度	-20℃~45℃	-20℃~45℃	-20℃~45℃
防护等级	IP67	IP67	IP67
振动等级	4gs (30min10-120Hz)	4gs (30min10-120Hz)	4gs (30min10-120Hz)
认证	CE/FCC	CE/FCC	CE/FCC

### 视野图



### 外形尺寸图



Unit:mm

# EventCAM 3D

## 3D事件侦测相机



EventCAM 3D在底层与EventCAM 2D保持同构，软件操作方式上保持一致，功能涵盖AI EventCAM 2D现有特性，在此基础上加入3D图像采集与计算。EventCAM 3D既有传统3D相机功能，也内嵌完整处理系统，即可对外传输高质量RGB-D图像，也支持在不连接工控机的情况下，依靠自有AI处理器完成计算。因内嵌自研视频理解算法，EventCAM 3D支持多种开箱即用功能，使用上高度便捷，系统延迟上远优于分离式架构，可在多种场景中使用，旨在进一步降低3D+AI的应用门槛，零代码部署。

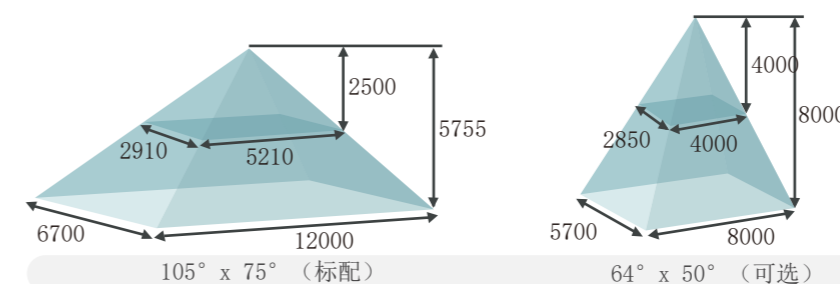
- PC端无需安装任何软件，零基础也能上手
  - 网页端即可完成产品配置
  - 支持3D点云和2D图像的预览及多种操作
  - 无代码基础也可完成工程应用操作
- 通讯接口丰富，数据交换方式多样
  - 集数字输入输出 /RS485/Ethernet等多个接口
  - 支持工业现场总线 /工业以太网方式与工业设备，进行高速实时的数据交换
- 支持多种开箱即用的3D视频理解功能，提供图像或视频等数据
  - 自定义三维空间的区域异物入侵检测、三维空间实体的异常轨迹检测
  - 提供跨平台的 SDK，对外提供高信噪比的3D图像，关键事件前后相关时段的3D视频

- EventCAM 2D的升级加强版
  - 配置了 EventCAM 2D的全套功能
  - 2D视频理解推理功能 /事件记录功能 /AI芯片 /异构架构等方面，均做了升级加强
  - EventCAM3D提供更多的状态监测、集群管理功能和数据库功能
- 超低延迟，开放易用，技术创新
  - 核心技术【边缘端视频理解算法+模型压缩+芯片架构耦合】：对比【传统3D工业相机+GPU架构】，拥有其不具备的超低延迟
  - 内置预训练模型：可全面覆盖常规工业场景，完成产品快速落地应用
  - 开辟了将2D/3D视频理解同时部署到，边缘异构芯片内部的新方式

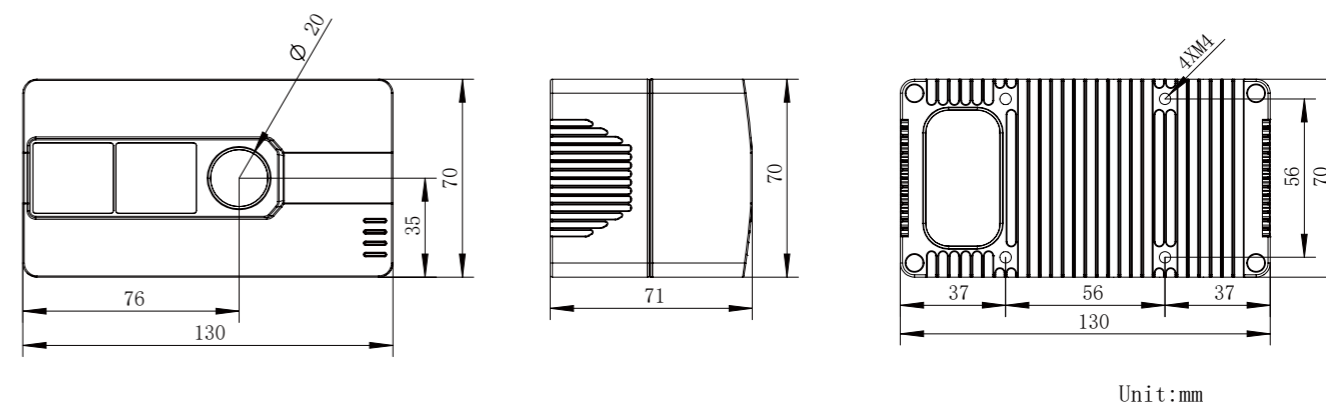
### 技术参数

产品型号	XMR-3D01	XMR-3D02
型号说明	广角型号	标准视场
分辨率	RGB: 3840*2160 tof: 640*480	RGB: 3840*2160 tof: 640*480
Sensor类型	tof FOV: 105*75	tof FOV: 64*50
快门类型	卷帘快门	卷帘快门
帧率	30fps	30fps
黑白/彩色	彩色	彩色
镜头接口	C/CS/S	C/CS/S
电压	24VDC	24VDC
电流	3A	3A
光源	白色	白色
外形尺寸	130*70*71mm	130*70*71mm
整机重量	1.5kg	1.5kg
安装尺寸	4-M5，深度5mm，孔间距56*56mm	4-M5，深度5mm，孔间距56*56mm
外部接口	M12航空插头	M12航空插头
数字输入/输出接口	4路光耦隔离输入输出，24V PNP/NPN；驱动能力50mA，可以驱动中小型继电器	
工业现场总线	1路隔离485接口，支持ModbusRTU协议	
工业以太网接口	1路千兆以太网接口，支持ModbusTCP、TCP/IP、UDP、HTTP、MQTT、FTP、RTSP、Websocket、Profinet、Ethernet/IP	
工作温度	-20℃~45℃	-20℃~45℃
防护等级	IP67	IP67
振动等级	4gs (30min10-120Hz)	4gs (30min10-120Hz)
认证	CE/FCC	CE/FCC

### 视野图



### 外形尺寸图



Unit:mm



# EventNAS

## 工业智能存储单元



EventNAS 是辛米尔研发的工业数据专用存储系统，为EventCAM 系列产品提供强大业务支撑，具备大容量、高可靠、易维护的数据存储能力，并且对外提供多种访问协议。硬件层面，EventNAS 基于高性能多核心SOC芯片开发，提供多盘位安装空间，内部移植定制化Linux系统，提供RAID功能，单一硬盘损坏不影响数据安全性。EventNAS 也是一台高性能工业计算机，提供大容量内存和高速的存储介质，并且具备丰富的工业通讯接口，可支持用户定制开发软件功能，实现“工业存储+工业数据采集+工业控制”三位一体。

### PC端无需安装任何软件，零基础也能上手

- 网页端即可完成产品配置，无代码基础也可完成工程应用操作
- 支持数据管理、设备管理、标签管理等多种数据类型操作
- 支持多维度数据的搜索、查询、预览及便捷操作

### 通讯接口丰富，数据交换方式多样

- 集数字输入输出 /RS485/CAN/232/Ether-net等多个接口
- 支持工业现场总线 /工业以太网方式与工业设备，进行高速实时的数据交换
- 对外支持多种访问协议，包括NFS、FTP、SMB、WebDAV

### 工业级的产品定义

- 存储大量的工业设备的数据，包括EventCAM、机器人、机床等
- 内嵌数据中台和数据库，能够边缘端部署数据类SAAS服务
- 高可靠性的对外接口，保证多种类型的设备数据接口
- 可灵活配置了远程推送与数据上报，满足工业互联网的海量需求

### 更多的可拓展应用维度

- 高性能SOC芯片为设备预测性维护SAAS的边缘端部署提供可能
- 多种可移植的操作系统，Ubuntu、安卓、RTOS等，为应用开发提供更多选择
- 内嵌的高AI推理算力，为更多的边缘端AI计算提供澎湃动力
- 更大容量的存储空间，为工业互联网的分布式存储提供底层支持

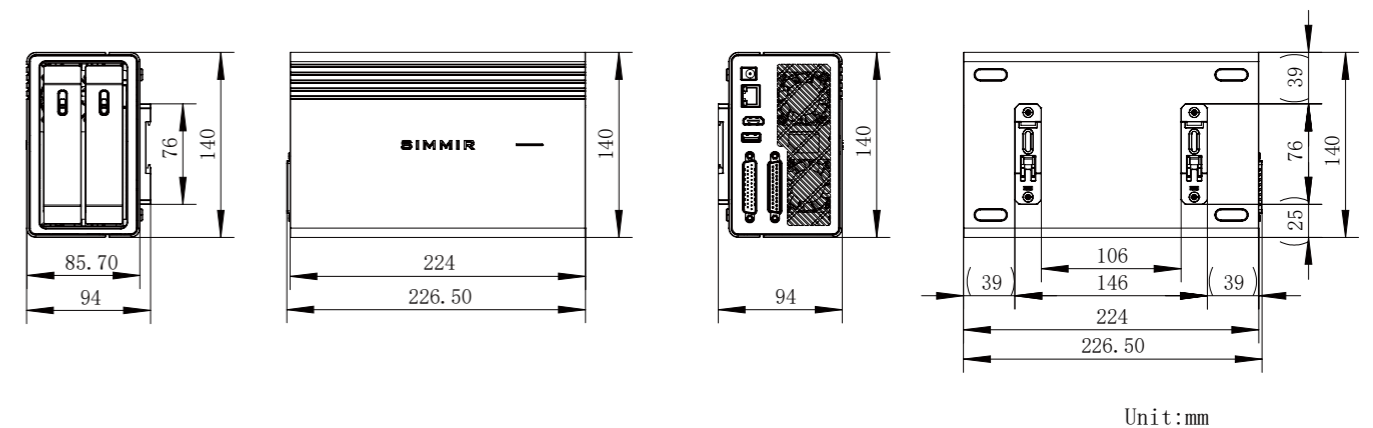
### 超低延迟，开放易用，技术创新

- 跟踪先进的半导体技术和软件技术，利用AI-SOC的丰富资源替代传统的X86架构的工业计算机，让低功耗边缘端工业存储设备成为可能
- 区别于商用NAS产品，辛米尔重新定义了工业存储产品，配合EventCAM产品使用提供持续可靠的数据记录和管理
- 配合其他工业设备或PLC使用，可提供数据存储服务，及数据采集与实时分析
- 配合MES、WMS、WCS、ERP等系统使用可以作为高速数据网关和协议转换控制器

## 技术参数

产品型号	XMR-NAS204	XMR-NAS208	XMR-NAS212	XMR-NAS216	XMR-NAS220
型号说明	-	-	-	-	-
存储容量	2T、4T、6T、8T、12T、16T				
操作系统	定制版Linux	定制版Linux	定制版Linux	定制版Linux	定制版Linux
CPU	RK3588系列	RK3588系列	RK3588系列	RK3588系列	RK3588系列
冗余机制	RAID1	RAID1	RAID1	RAID1	RAID1
盘位	2*SATA，支持快拆和固定安装两种机制				
支持盘型	3.5寸服务器机械硬盘				
电压	24VDC	24VDC	24VDC	24VDC	24VDC
电流	3A	3A	3A	3A	3A
外形尺寸	220*140*86mm				
整机重量	2kg	2kg	2kg	2kg	2kg
安装尺寸	DIN35导轨安装				
外部接口	D25连接器*2、RJ45、USB、HDMI、DC-power				
数字输入/输出接口	4路光耦隔离输入输出，24V PNP/NPN；驱动能力50mA，可以驱动中小型继电器				
工业现场总线	1路隔离485接口，支持ModbusRTU协议；1路隔离CAN接口，支持Canopen协议；1路隔离232接口，1路非隔离TTL串行接口				
工业以太网接口	1路千兆以太网接口，支持ModbusTCP、TCP/IP、UDP、HTTP、MQTT、FTP、RTSP、Websocket、Profinet、Ethernet/IP				
工作温度	-20℃~45℃	-20℃~45℃	-20℃~45℃	-20℃~45℃	-20℃~45℃
防护等级	IP40	IP40	IP40	IP40	IP40
振动等级	4gs (30min 10-120Hz)				
认证	CE/FCC	CE/FCC	CE/FCC	CE/FCC	CE/FCC

## 外形尺寸图





配件名称	配件型号	尺寸	颜色	材质	备注
接线端子排	XME-DZ003	-	-	-	-



配件名称	配件型号	尺寸	颜色	材质	备注
TCP转profinet远程模块	XMR-P-TP01	-	-	-	-



配件名称	配件型号	尺寸	颜色	材质	备注
多自由度支架	XM-50-00S	50mm	紫红	铝合金	-
	XM-100-00S	100mm	紫红	铝合金	
	XM-150-00S	150mm	紫红	铝合金	



配件名称	配件型号	尺寸	颜色	材质	备注
高柔千兆网络通讯延长线缆	XM12-F-Y02	2m	绿	环保PVC	M12-8pin母-RJ45



配件名称	配件型号	尺寸	颜色	材质	备注
高柔千兆网络通讯延长线缆	XM12-F-C03	3m	绿	环保PVC	M12-8pin母-RJ45
	XM12-F-C05	5m	绿	环保PVC	
	XM12-F-C10	10m	绿	环保PVC	
	XM12-F-C15	15m	绿	环保PVC	
	XM12-F-C20	20m	绿	环保PVC	



配件名称	配件型号	尺寸	颜色	材质	备注
高柔电源触发线缆	XM12-M-C03	3m	蓝	环保PVC	M12-17pin公-DB25
	XM12-M-C05	5m	蓝	环保PVC	
	XM12-M-C10	10m	蓝	环保PVC	
	XM12-M-C15	15m	蓝	环保PVC	
	XM12-M-C20	20m	蓝	环保PVC	



配件名称	配件型号	尺寸	颜色	材质	备注
高柔电源触发线缆	XM12-M-C03S	3m	蓝	环保PVC	M12-17pin公-散芯
	XM12-M-C05S	5m	蓝	环保PVC	
	XM12-M-C10S	10m	蓝	环保PVC	
	XM12-M-C15S	15m	蓝	环保PVC	
	XM12-M-C20S	20m	蓝	环保PVC	

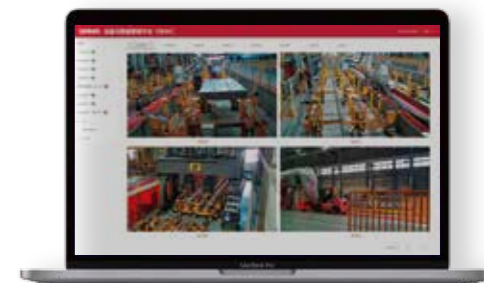
## SVAP 视频智能分析平台

SVAP是辛米尔自研的视频智能分析平台，支持超大规模的本地化数据中心部署。可兼容辛米尔旗下的智能硬件或第三方硬件产品，并提供开放易用的SDK接口。通过微服务的方式，提供设备接入与管理、设备集群配置、AI模型库配置、视频分析计算、数据库与数据查询、多媒体可视化等功能。



## SAIP 人工智能分析平台

SAIP是辛米尔自研的云端部署AI训练平台，具备视频预处理、数据标注、数据集管理、模型训练、模型测试、模型管理、模型转换与下载等功能。可无缝衔接辛米尔旗下的所有软硬件产品和系统平台产品，对于对数据保密要求较高的用户，亦可提供本地化部署服务。



## SEDC 设备与数据管理平台

SEDC是一套可用于管理辛米尔自研智能硬件设备和数据的平台型软件，支持大规模设备接入和集群式管理，可满足海量多维数据管理。平台具备多种开箱即用的实用功能，包括设备状态监测、通讯数据管理、数据标注和数据统计功能、标签管理系统、报表和可视化等功能，并对外提供开放易用的SDK接口，支持本地化数据中心部署，亦可支持云端部署。